

1628 数码管模组介绍_V2

目录

一、 模组概述	2
二、 芯片特性	2-3
三、 极限参数	3
四、 脚位说明	3
五、 内部电路	4
六、 应用电路	4
七、 联系我们	5

一、模组概述：

1628 数码管是一款内带驱动芯片的小四 8 字数码管。数码管尺寸为 40mm * 16mm。数码管内容为四个 8 字+小数点+中间冒号。显示内容为“8.8:.8.8.”。可以显示温度、电压、电流、时间等数值。可以广泛的应用于电磁炉、电压力锅、电饭煲、红酒柜、抽油烟机、温控器等三位半或者四位 8 字显示的小家电产品。如有需要，也可以提供其它尺寸的数码管。

模组内部的 1628 是一颗由台湾生产，带键盘扫描的 LED 驱动控制专用芯片，内部集成有 10 条段输出线，4 条位输出线，3 位段/位输出线，显示记忆体，占空比控制电路，键盘扫描电路，3 线式 MCU 数字接口、数据锁存器、LED 驱动电路等电路。

二、芯片特性：

- LED Seg 驱动输出电流：-50mA ~ 200mA
- 最大输出总电流：400mA
- 多种显示模式（10 段×7 位 ~ 13 段×4 位）+键扫描（10×2）
- 串行接口（CLK，STB，DIO）
- 内置 RC 振荡 & 内置上电复位电路
- 防潮、防水能力强。抗ESD及EFT性能较好。

· 此类芯片可广泛应用于电磁炉、电压力锅、电饭煲、红酒柜、抽油烟机、温控器等小家电产品。

三、极限参数：

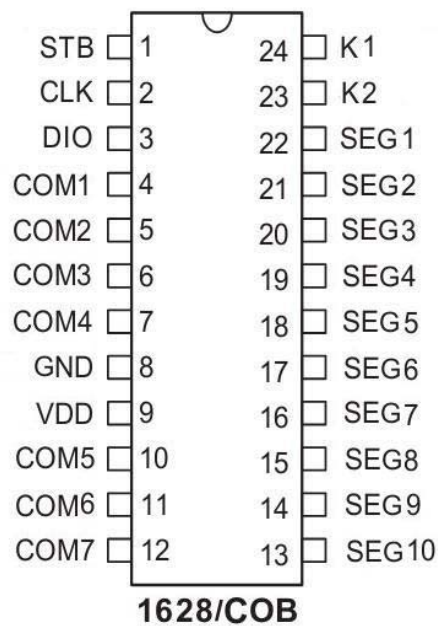
电源供电电压..... 3V ~ 7V

逻辑电源电压..... -0.7V ~ VDD+0.5V

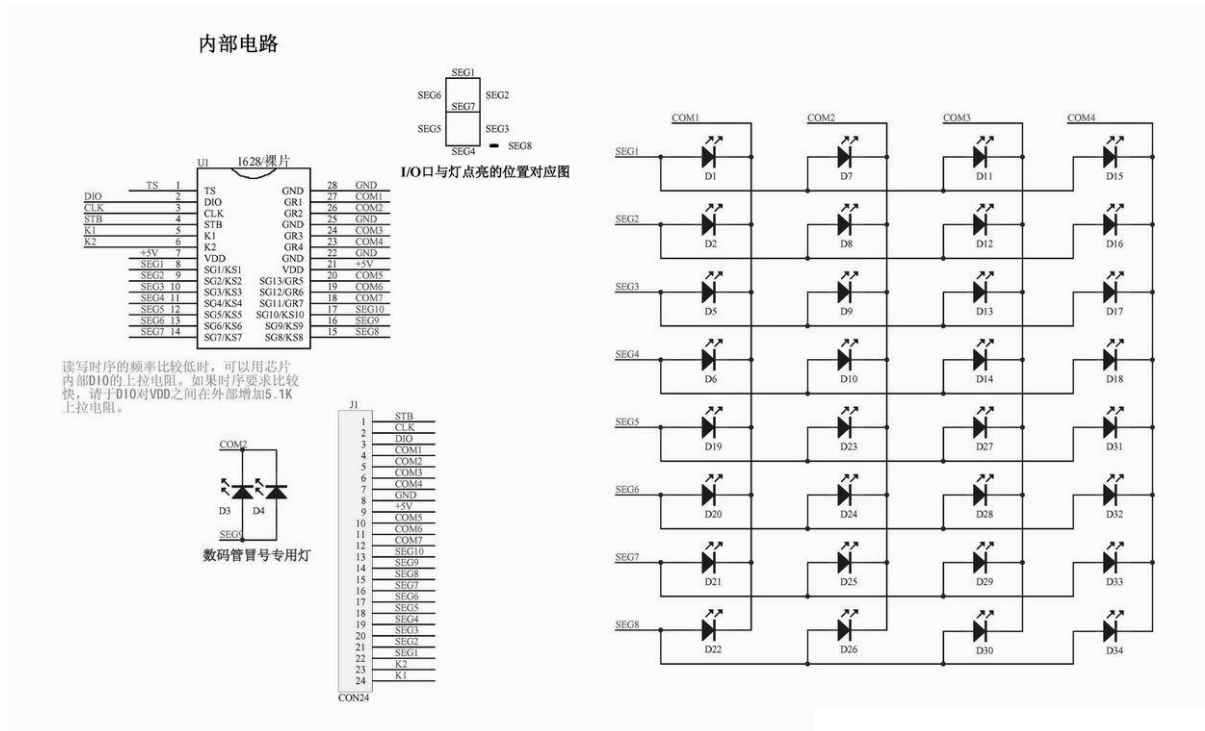
工作温度..... -40 ~ 85

储存温度..... -60 ~ 150

四、脚位说明：

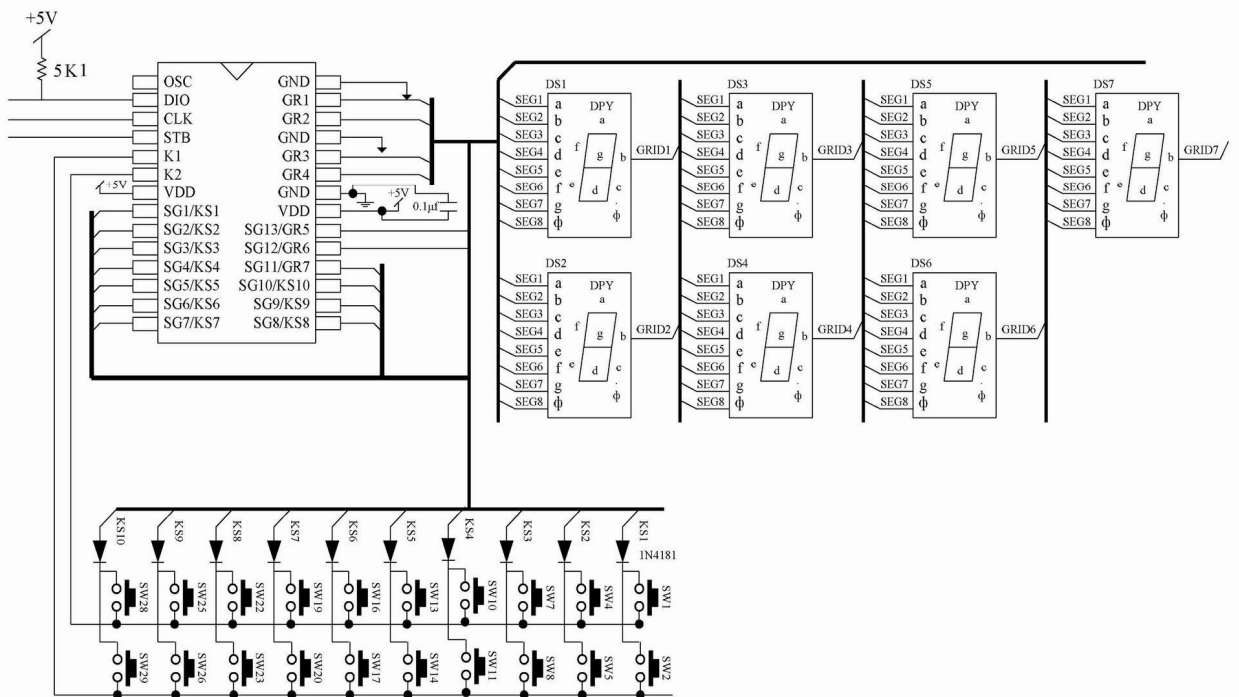


五、内部电路：



六、应用电路：

应用电路：



七、联系我们

深圳总部

华瑞昇电子(深圳)有限公司-深圳公司

联系人：胡川（市场部）

手机：13622397841

电话：0755-26506087；传真：0755-26501771

地址：深圳南山区科技园区科苑路6号科技工业大厦803室

顺德办

华瑞昇电子（深圳）有限公司-顺德办事处

联系人：徐善兵（业务部）

手机：13825537467

电话：0757-22909953-808； 传真：0757-22908353

地址：顺德容桂镇凤祥南路2号宏建大厦六层603

成都办

华瑞昇电子（深圳）有限公司-成都办事处

联系人：徐兵（业务部）

电话：18982071580 13902482384

电话：028-66536590 66536591 传真：028-8666 2881

地址：成都市东大街97号香榭广场一区806室

长沙办

华瑞昇电子（深圳）有限公司-长沙办事处

联系人：徐卫（业务部）工作QQ: 154123755

电话：13308460831 15802538366

电话：0731-83888368 传真：0731-89903013

地址：湖南长沙雨花区朝晖路496号锦湘国际星城三期4栋2104室

公司网站：www.crownrich-tech.com