

# HT46R065 数码管模块功能说明\_V1

## 目录

一、产品概述 .....	2-3
二、芯片特性 .....	3
三、芯片极限数 .....	4
四、模组脚位说明 .....	4
五、电路说明 .....	5-8
六、芯片内部框图 .....	8
七、产品图片 .....	8-9
八、配合事宜 .....	9
九、联系我们 .....	10

## 一、产品概述

很多日常用到的小家电产品都需要有按键及数码管显示功能，但对于小家电生产者而言，通常只有两种选择：A、用多脚位的单片机驱动数码管并管理按键，这种方式要用到脚位比较多的单片机；B、用脚位较少的单片机配合专用驱动芯片来驱动数码管及管理按键，这种方式成本与 PCB 尺寸偏高。

本模组将一颗单片机裸片直接放到数码管内，用单个模块实现显示及主控等功能。数码管内置一个电路板，电路板上绑定若干 LED 裸片，LED 裸片排成特定图形，可以显示从 0 - 9 等数字及小数点等。我们以旧式电路板为基础，将一颗 2K ROM、带 12Bit ADC 的 OTP 裸片直接绑在数码管内部的 PCB 板上。本模组可以驱动数码管上四位 8 字显示，还可以通过数码管外接的 Pin 脚驱动 24 个 LED、管理 16 个按键，并提供 5 路输入/输出脚（部分带 ADC 及 PWM 功能），用于测温、测电压、控制继电器等操作。客户在成品板上只有按键、辅助 LED 及电源部份。

外接的 10 个口线可以按矩阵的方式，驱动 LED 及管理按键。我们建议以 SEG 0 ~ SEG 7 个脚为段端，与数码管内部驱动 8 字的段端复用。取出 3 个用于外部 LED 点阵输出的公共端，则可以驱动主控板上的 24 个 LED；取出 2 个用于管理按键，则可以管理 16 个按键；余下的 5 根输入/输出口部分有 ADC 及 PWM 功能，可以用于测电压、测温、驱动继电器或者可控硅、管理外部到位开关等独立的功能。

## 本模块的优点：

（1）集成度高。数码管上集成了一个 OTP 的单片机，此单片机可以提供多达 22 个输入/输出脚。客户的主控板上只需要有电源部分、按键部分及除数码管显示的四个 8 字以外的指示 LED。主板上的元件数量比较少，可靠性也有所提高。

（2）方便生产与维修。数码管外部是 30 根 DIP 的针脚，客户生产时，只要将数码管焊到主板上即可；维修时，只要将数码管更换就可以确认是主板问题还是数码管问题。模块化的方式节省分析时间，生产与维修都很便利。

（3）可靠性高。数码管模组出厂之前都经过两道测试，对于目前小家电产品中，大量客户以插件为主的情况，我们将一个产品中大量的元件以模块化方式整合成一个 30 DIP 的大元件，可以给客户生产及用户使用带来方便与更高的品质，机器贴片的元件可靠性要明显高于人工插件的元件，所以产品的可靠性也得到提升。由于主控被封在数码管内，产品的抗振及抗湿性能皆有增强。

（4）方便烧录。数码管模组将芯片烧录的脚都引到模组外部的插件针脚，客户烧录芯片只需要 DIP 插件夹具就可以完成，无需考虑 SOP 与 SSOP 的封装影响。

本产品可以应用于以 0.36 寸四位数码管显示的电压力锅、数字电视机顶盒、电磁炉、电压力锅、空调、风扇以及热水器等系列家电产品。

## 二、芯片特性

Part No.	Program Memory	Data Memory	I/O	8-bit Timer	Time Base	HIRC (MHz)	RTC (LXT)	LCD SCOM	A/D	PWM	PFD	Stack
HT46R065	2K×15	96×8	22	2	1	4/8/12	√	4	12-bit×4	8-bit×1	√	6

- 工作电压：2.55V ~ 5.5V(-40 ~ 85 )；
- 0TP制程的8 Bit MCU，2K 的RISC指令，提供各种差异性功能，可以满足很多小家电产品的要求；
- 抗ESD及EFT干扰较好。

## 三、芯片极限参数

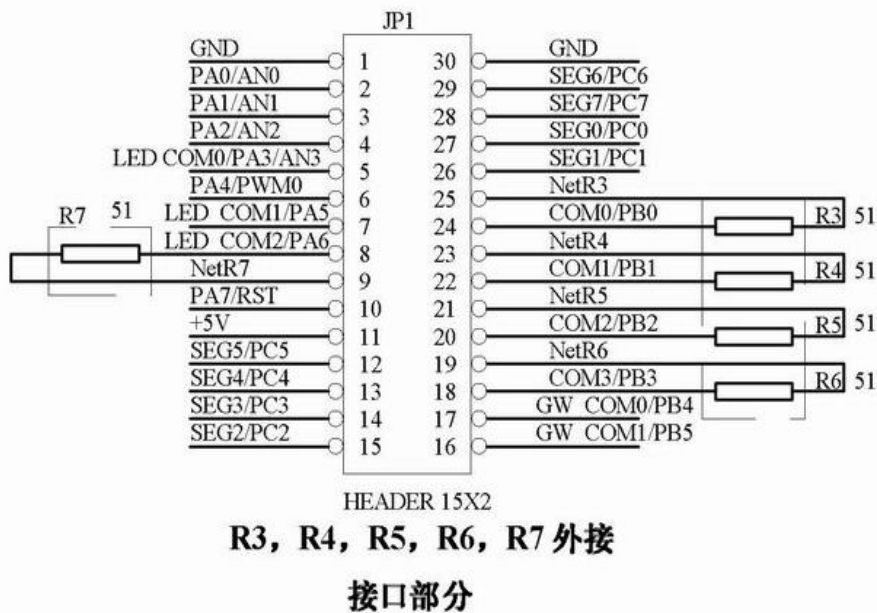
电源供应电压.....VSS-0.3V 到 VSS+6.0V；

储存温度.....-50 到 125 ；

端口输入电压.....VSS-0.3V 至VDD+0.3V；

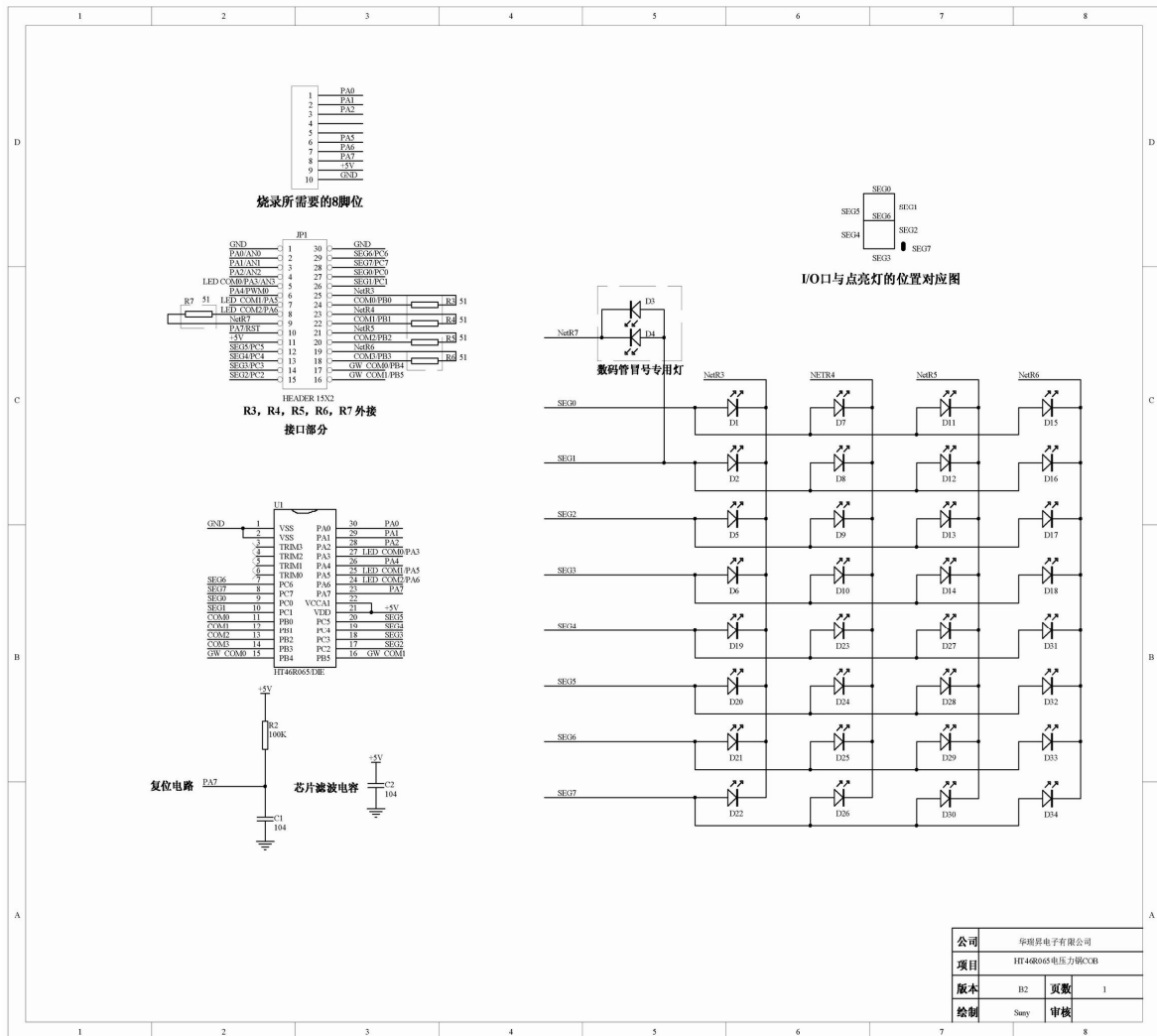
工作温度.....-40 到 85 ；

## 四、模组脚位说明图

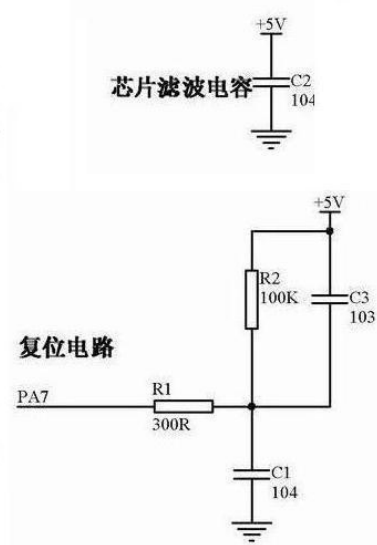
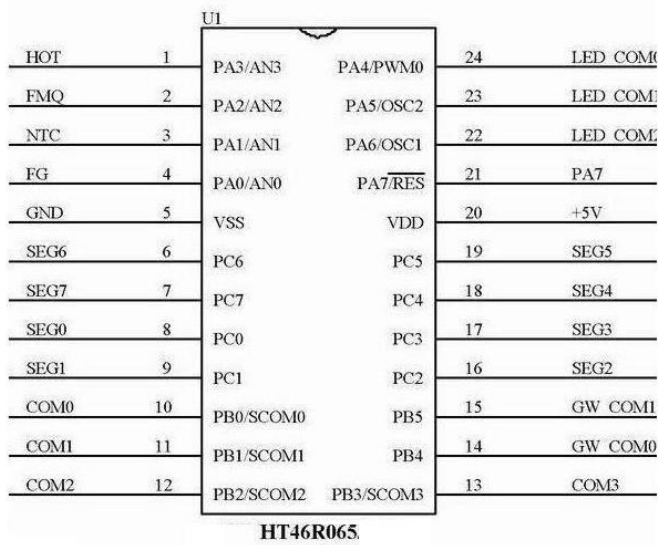


## 五、电路说明

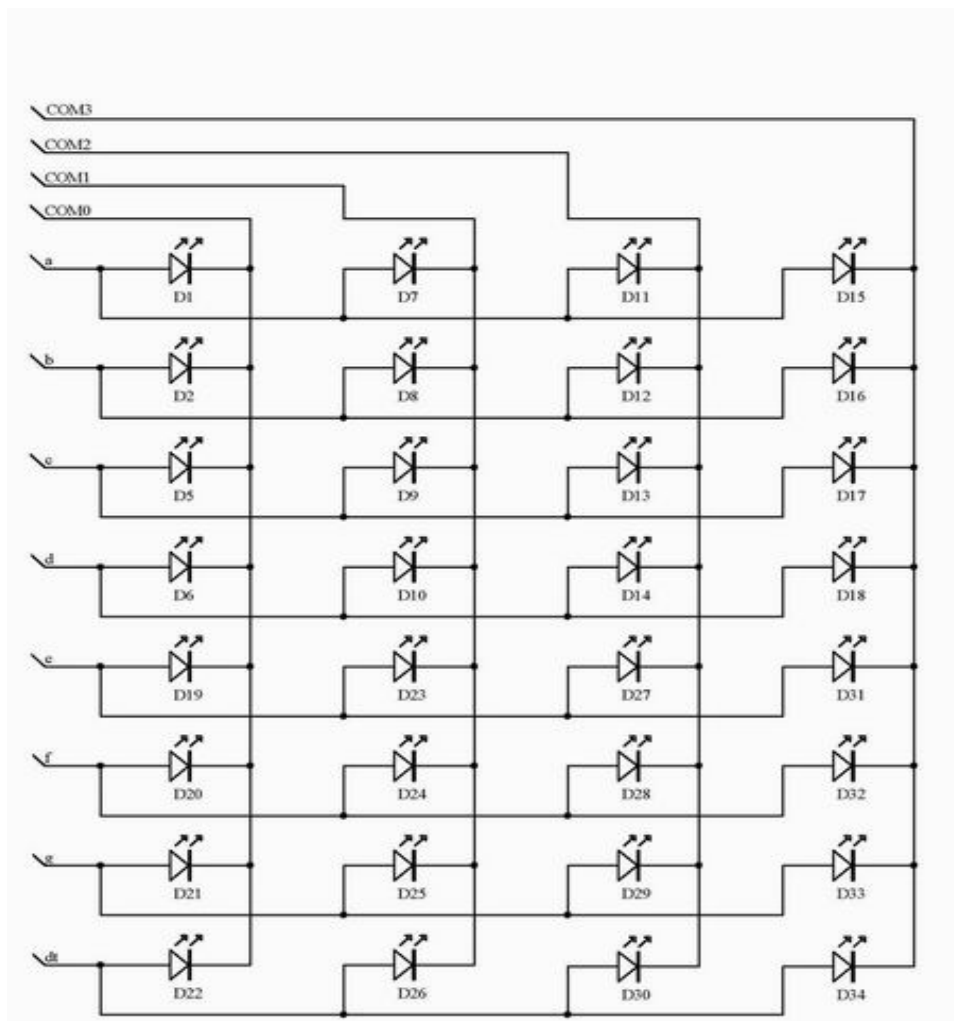
1、总原理图及说明：本电路由单片机、四个数码管、驱动外部 24 个 LED 的三个输出口、读取外部 16 个外部按键的两个输入口、8 根公共输出口及 5 根独立的输入/输出线组成。



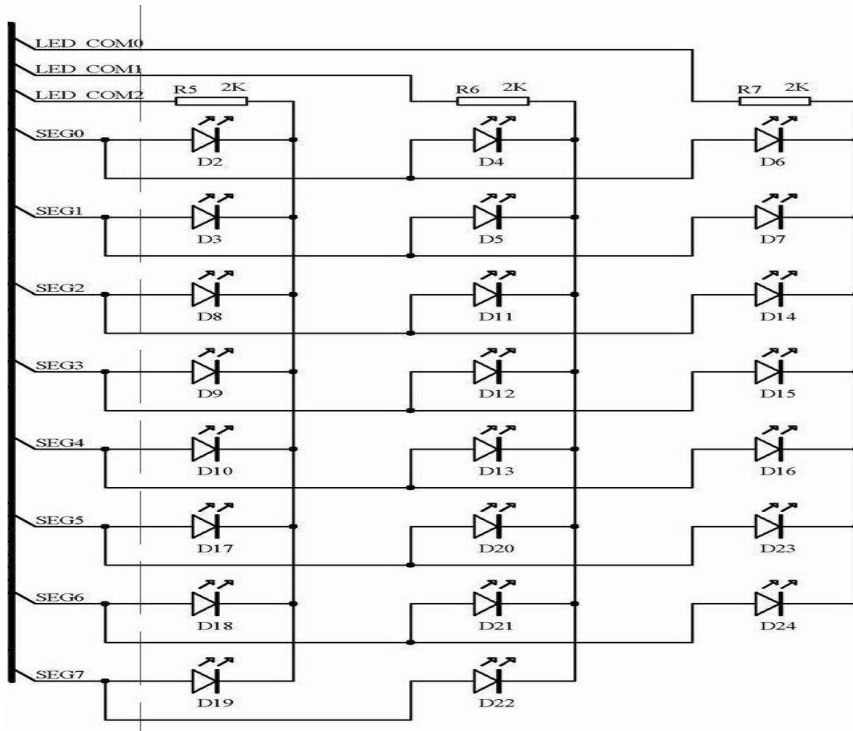
2、单片机部分：单片机有 22 个可以作输入/输出口。单片机用 4 × 8 计 12 根输入/输出口依矩阵方式驱动四个 8 字、四个小数点及一个冒号，作段的 8 根输出线上有限流电阻，用于保护 LED。模组还对复位脚作了特别保护，保证复位脚在作输入/输出口线的同时，也能有相当的抗干扰能力。



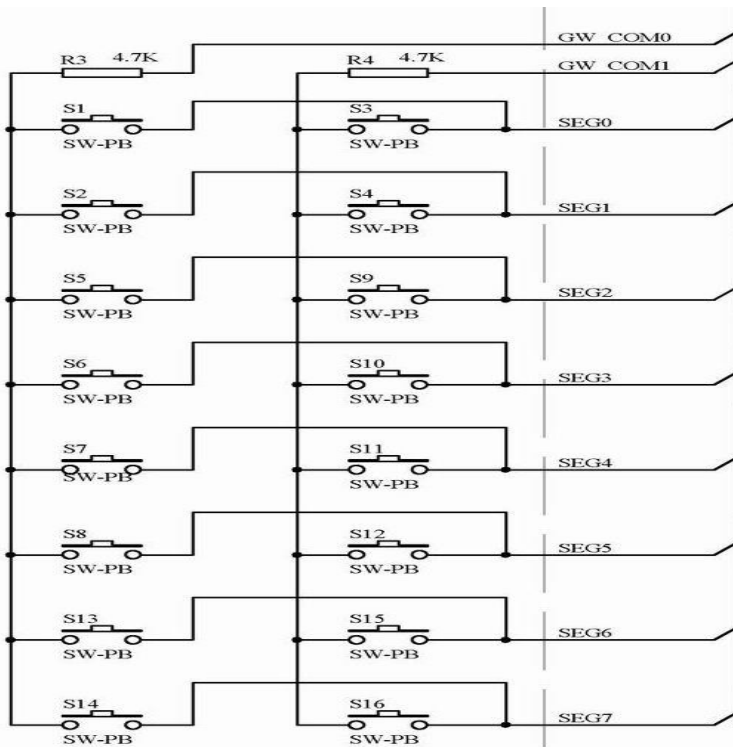
3、数码管部分：电路内部包含了四个 8 字数码管，用于显示四位数字及小数点。



4、外部 LED 矩阵建议电路：以下为外部 LED 矩阵的建议电路。与数码管共用的 8 个段端与另外提供的三个输入/输出口，组成  $3 \times 8 = 24$  个点的驱动，可以驱动 24 个 LED 灯，其中一个点由于要驱动主控电路上的冒号，故不可外接。



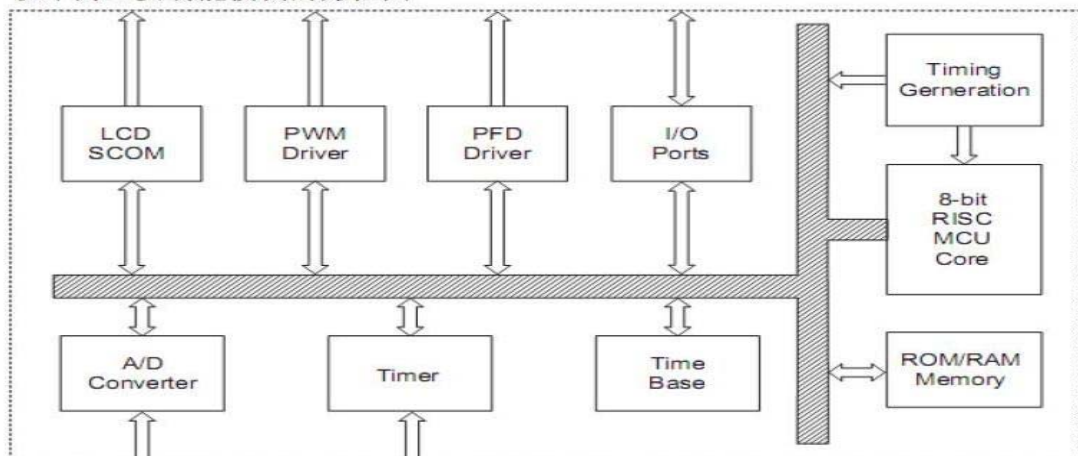
5、外部按键矩阵建议电路：以下为外部按键矩阵的建议电路，与数码管共用的 8 个段端与另外提供的两个输入/输出口，组成  $2 \times 8 = 16$  个点，可以管理 16 个按键。



## 六、芯片内部框图

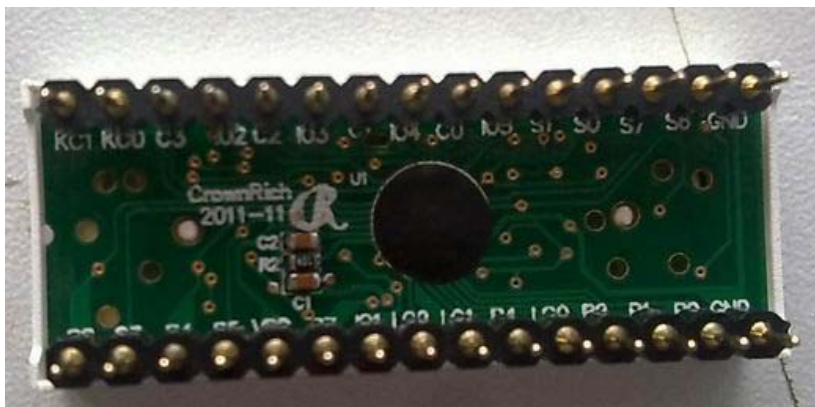
由台湾盛群公司出品的增强型单片机 HT46R065 系一颗已经大量应用于需要量测功能小家电产品的 OTP 型单片机，芯片有  $2K \times 15\text{bit}$  ROM，22 个双向输入输出口，四路 12bit 精度的 ADC，一路 PWM 输出。由于其有工业级工作温度、较高的抗干扰能力，加之有盛群 MCU 便利的开发环境，故在小家电产品中得到广泛应用。

以下为主要功能模块的方框图

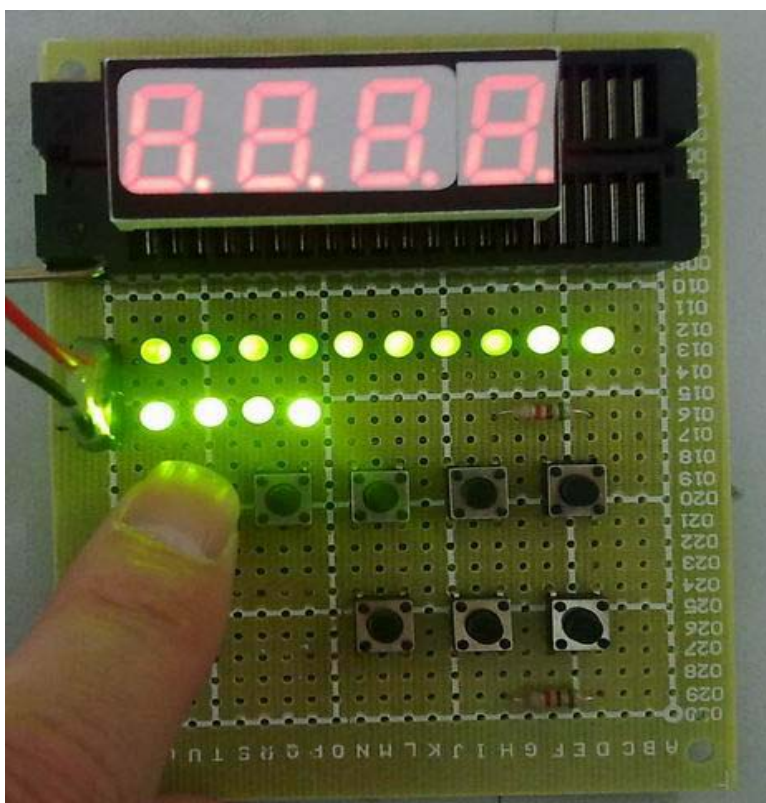


## 七、产品图片

### 1、 模组外观：



### 2、 演示板：



## 八、 配合事宜

盛群原厂有全套的仿真、烧录工具，盛群官主网站上有正式的芯片资料以及范例程序。除此之外，我们可为客户提供仿真板、演示板、测试架、烧录接线及等辅助支持。

## 九、联系我们

### 深圳总部

华瑞昇电子(深圳)有限公司-深圳公司

联系人：胡川（市场部）

手机：13622397841

电话：0755-26506087；传真：0755-26501771

地址：深圳南山区科技园区科苑路6号科技工业大厦803室

### 顺德办

华瑞昇电子（深圳）有限公司-顺德办事处

联系人：徐善兵（业务部）

手机：13825537467

电话：0757-22909953-808； 传真：0757-22908353

地址：顺德容桂镇凤祥南路2号宏建大厦六层603

### 成都办

华瑞昇电子（深圳）有限公司-成都办事处

联系人：徐兵（业务部）

电话：18982071580 13902482384

电话：028-66536590 66536591 传真：028-8666 2881

地址：成都市东大街97号香榭广场一区806室

### 长沙办

华瑞昇电子（深圳）有限公司-长沙办事处

联系人：徐卫（业务部）工作QQ: 154123755

电话：13308460831 15802538366

电话：0731-83888368 传真：0731-89903013

地址：湖南长沙雨花区朝晖路496号锦湘国际星城三期4栋2104室

公司网站：[www.crownrich-tech.com](http://www.crownrich-tech.com)